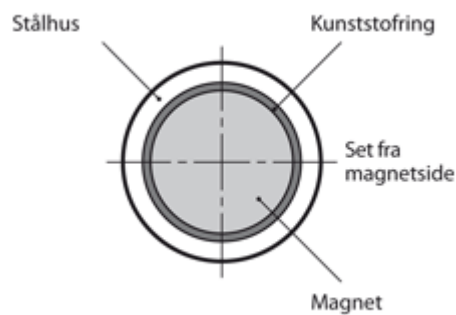


Varenummer: 201223040

Beskrivelse: E+G Magnet m/gevindbøsning GN 50.25-HF-50  
Hård ferrit - 220° C, 175N

## Mål



d1 = 50 +0,2/-0,1

d2 = M5x8,5

d3 = 8

h = 10 +0,5/-0,1

Holdekraft N = 175

Materiale = HF Hård ferrit - 220° C

t = 9